



WOODMARK
Quality System
Système de Qualité



R84.343001

HEADBOARD TÊTE DE LIT

ASSEMBLY INSTRUCTIONS
GUIDE D'ASSEMBLAGE

TOOLS REQUIRED OUTILS NÉCESSAIRES



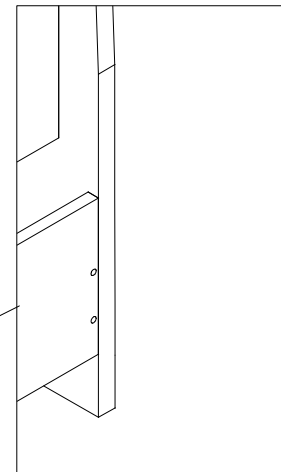
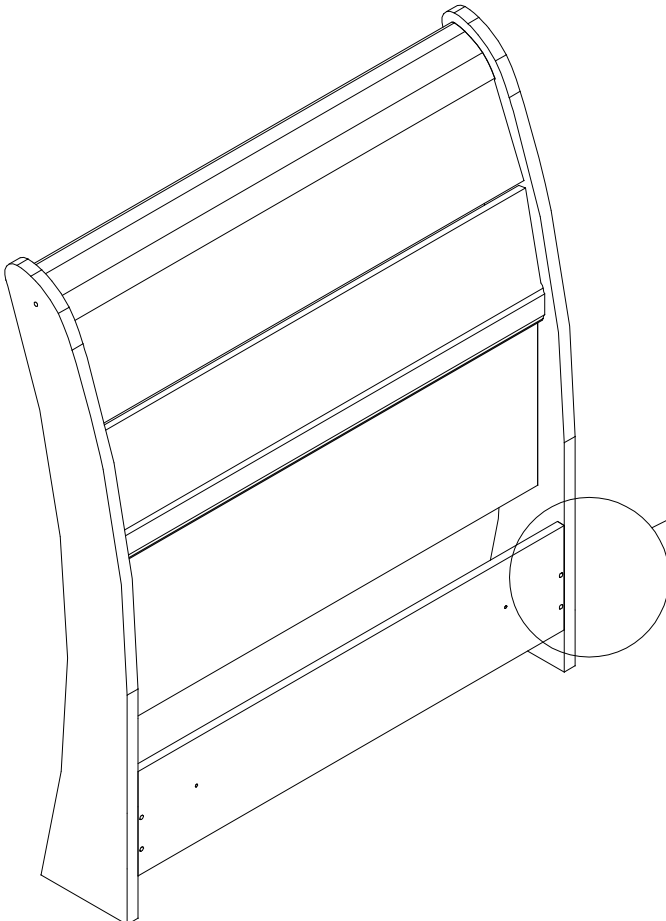
IMPORTANT TO OUR CUSTOMER:

THIS PRODUCT HAS BEEN CAREFULLY QUALITY CONTROLLED BUT HUMAN ERROR CAN OCCUR. SHOULD YOU EXPERIENCE ANY PROBLEMS OR HAVE QUESTIONS CONCERNING THE ASSEMBLY OF THE UNIT PLEASE CONTACT CUSTOMER SERVICE AT (403) 236-3220. SHOULD YOU REQUIRE A REPLACEMENT PART/COMPONENT DUE TO DAMAGE OR IT HAS NOT BEEN INCLUDED; PLEASE CONTACT THE CUSTOMER SERVICE TEAM AT THE STORE FROM WHICH YOU PURCHASED THE UNIT.

IMPORTANT CHER CLIENT:

LA QUALITÉ DE CE PRODUIT EST SOIGNEUSEMENT CONTRÔLÉE MAIS UNE ERREUR HUMAINE A PU SE PRODUIRE. SI VOUS EXPERIENCEZ UN PROBLÈME AVEC LE PRODUIT OU AVEZ DES QUESTIONS CONCERNANT L'ASSEMBLAGE DE CETTE UNITÉ, S'IL VOUS PLAÎT VEUILLEZ CONTACTER LE SERVICE À LA CLIENTÈLE AU (403) 236-3220. SI VOUS AVEZ BESOIN D'UN REMPLACEMENT D'UNE PARTIE DOMMAGÉE OU UNE PARTIE QUI N'EST PAS INCLUÉE DANS L'UNITÉ, S'IL VOUS PLAÎT VEUILLEZ CONTACTER LE SERVICE À LA CLIENTÈLE DU MAGASIN DUQUEL VOUS AVEZ ACHETÉ L'UNITÉ.

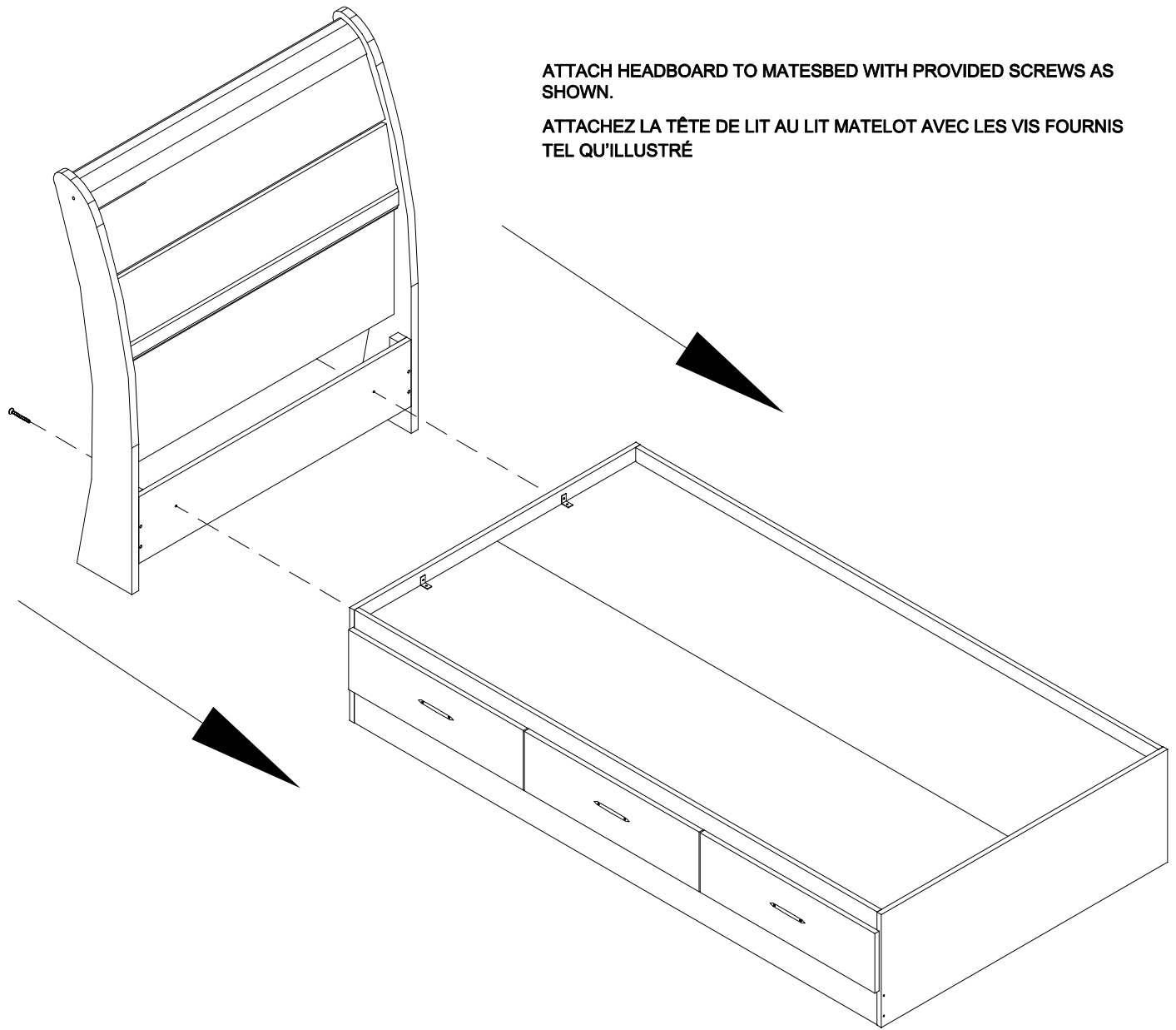
HEADBOARD AND METAL BED FRAME ASSEMBLY INSTRUCTIONS GUIDE D'ASSEMBLAGE: TÊTE DE LIT ET CADRE DE LIT



USE PRE-DRILLED HOLES TO ATTACH METAL BED FRAME TO HEADBOARD. (SCREWS ARE NOT INCLUDED)

UTILISEZ LES TROUS PRÉ-PERCÉS POUR ATTACHER LA TÊTE DE LIT A LA BASE DE MÉTAL. (LES VIS NE SONT PAS INCLUSES)

HEADBOARD AND MATESBED ASSEMBLY INSTRUCTIONS
INSTRUCTION POUR L'ASSEMBLAGE DE LA TÊTE DE LIT ET DU LIT MATELOT



ATTACH HEADBOARD TO MATESBED WITH PROVIDED SCREWS AS SHOWN.

ATTACHEZ LA TÊTE DE LIT AU LIT MATELOT AVEC LES VIS FOURNIS TEL QU'ILLUSTRÉ