



WOODMARK  
Quality System  
Système de Qualité



R84.0343

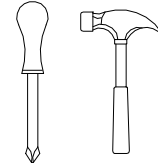
## HEADBOARD TÊTE DE LIT

ASSEMBLY INSTRUCTIONS  
GUIDE D'ASSEMBLAGE

### IMPORTANT TO OUR CUSTOMER:

THIS PRODUCT HAS BEEN CAREFULLY QUALITY CONTROLLED BUT HUMAN ERROR CAN OCCUR. SHOULD YOU EXPERIENCE ANY PROBLEMS OR HAVE QUESTIONS CONCERNING THE ASSEMBLY OF THE UNIT PLEASE CONTACT CUSTOMER SERVICE AT (403) 236-3220. SHOULD YOU REQUIRE A REPLACEMENT PART/COMPONENT DUE TO DAMAGE OR IT HAS NOT BEEN INCLUDED; PLEASE CONTACT THE CUSTOMER SERVICE TEAM AT THE STORE FROM WHICH YOU PURCHASED THE UNIT.

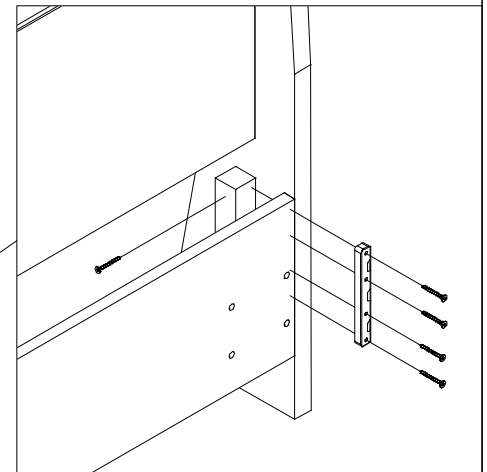
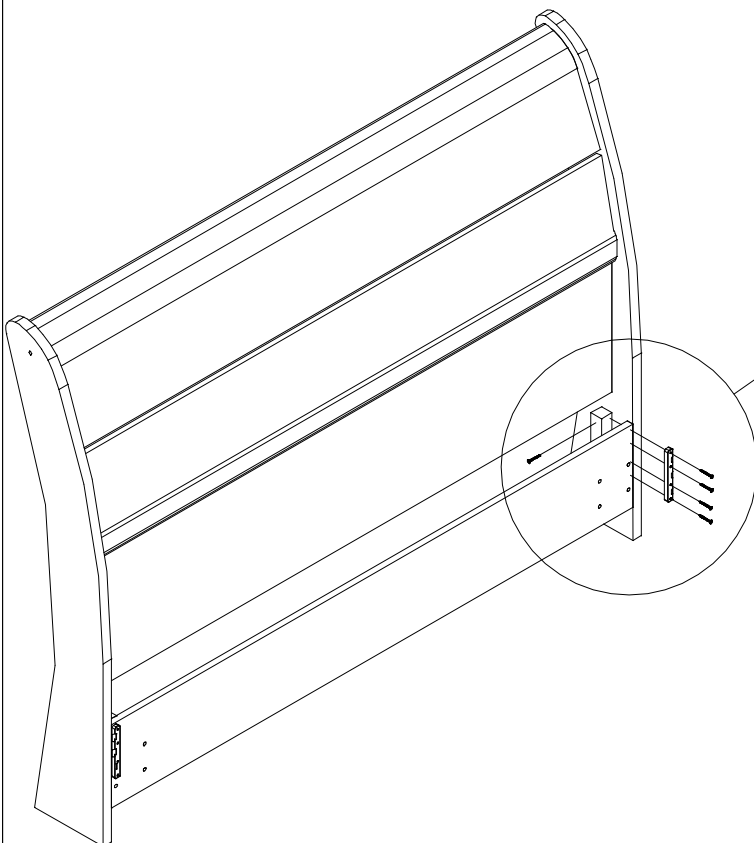
## TOOLS REQUIRED OUTILS NÉCESSAIRES



### IMPORTANT CHER CLIENT:

LA QUALITÉ DE CE PRODUIT EST SOIGNEUSEMENT CONTRÔLÉE MAIS UNE ERREUR HUMAINE A PU SE PRODUIRE. SI VOUS EXPERIECENZ UN PROBLÈME AVEC LE PRODUIT OU AVEZ DES QUESTIONS CONCERNANT L'ASSEMBLAGE DE CETTE UNITÉ, S'IL VOUS PLAIT VEUILLEZ CONTACTER LE SERVICE À LA CLIENTÈLE AU (403) 236-3220. SI VOUS AVEZ BESOIN D'UN REMPLACEMENT D'UNE PARTIE DOMMAGÉE OU UNE PARTIE QUI N'EST PAS INCLUÉE DANS L'UNITÉ, S'IL VOUS PLAIT VEUILLEZ CONTACTER LE SERVICE À LA CLIENTÈLE DU MAGASIN DUQUEL VOUS AVEZ ACHETÉ L'UNITÉ.

## HEADBOARD AND METAL BED FRAME ASSEMBLY INSTRUCTIONS GUIDE D'ASSEMBLAGE: TÊTE DE LIT ET CADRE DE LIT



**STEP 1: UNSCREW AND REMOVE THE METAL BRACKETS AND WOODEN BLOCK ON THE HEADBOARD.**

**STEP 2: PUT SCREWS INTO PRE-DRILLED HOLES ON THE HEADBOARD TO ATTACH METAL BED FRAME. (SCREWS ARE NOT INCLUDED )**

**ÉTAPE 1: DÉVISSEZ ET ENLEVEZ LES SUPPORTS DE MÉTAL ET LES PIÈCES DE BOIS À LA TÊTE DE LIT.**

**ÉTAPE 2: PLACER LES VIS DANS LES TROUS PRÉ-PERCÉS À LA TÊTE DE LIT POUR ATTACHER LE CADRE DE LIT. (LES VIS NE SONT PAS INCLUSES )**