



WOODMARK
Quality System
Système de Qualité



R84.006

HUTCH ATTACHMENT PIÈCE D'ATTACHEMENT - ÉTAGÈRES

ASSEMBLY INSTRUCTIONS
GUIDE D'ASSEMBLAGE

TOOLS REQUIRED
OUTILS NÉCESSAIRES



PARTS LIST
LISTE DES PIÈCES

QTY/QTÉ

A - MENDING PLATE - PLAQUE MÉTALLIQUE	2
B - SCREW / VIS (#6 X 5/8")	4

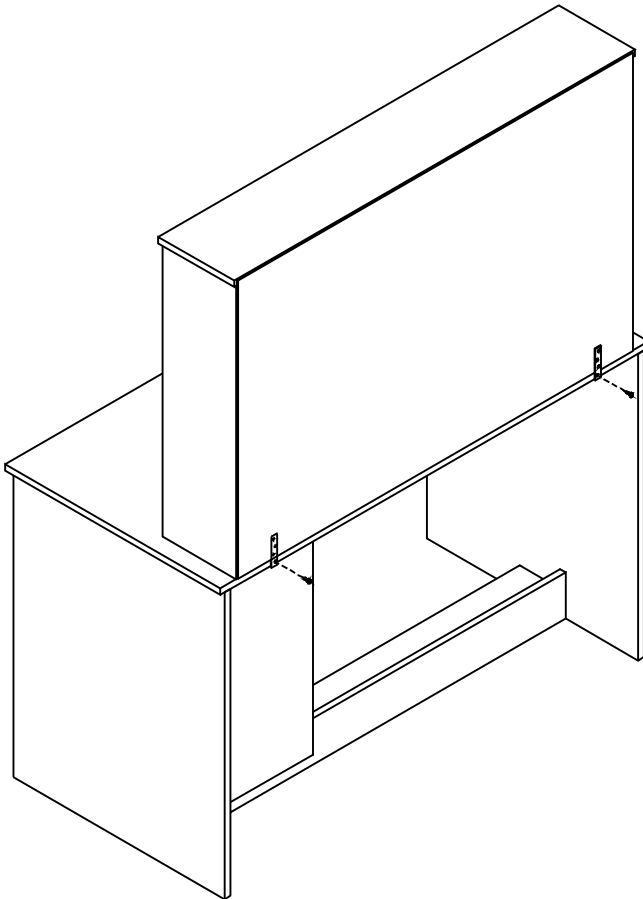
**IMPORTANT
TO OUR CUSTOMER:**

THIS PRODUCT HAS BEEN CAREFULLY QUALITY CONTROLLED BUT HUMAN ERROR CAN OCCUR. SHOULD YOU EXPERIENCE ANY PROBLEMS OR HAVE QUESTIONS CONCERNING THE ASSEMBLY OF THE UNIT PLEASE CONTACT CUSTOMER SERVICE AT (403) 236-3220. SHOULD YOU REQUIRE A REPLACEMENT PART/COMPONENT DUE TO DAMAGE OR IT HAS NOT BEEN INCLUDED; PLEASE CONTACT THE CUSTOMER SERVICE TEAM AT THE STORE FROM WHICH YOU PURCHASED THE UNIT.

**IMPORTANT
CHER CLIENT:**

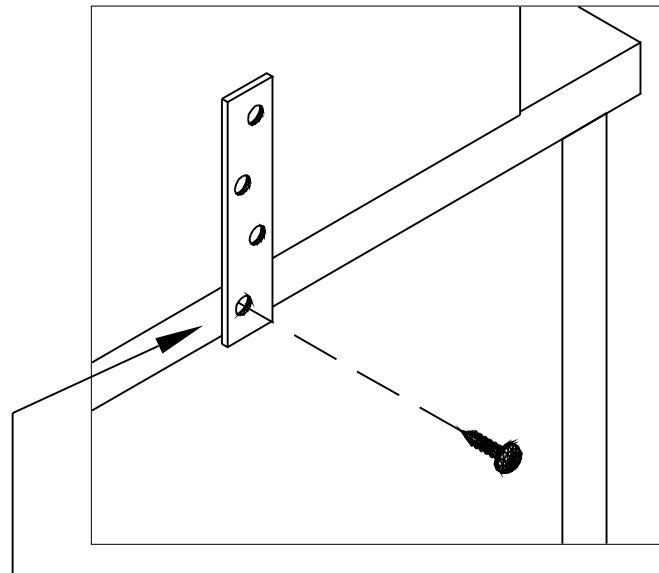
LA QUALITÉ DE CE PRODUIT EST SOIGNEUSEMENT CONTRÔLÉE MAIS UNE ERREUR HUMAINE A PU SE PRODUIRE. SI VOUS EXPERIENCEZ UN PROBLÈME AVEC LE PRODUIT OU AVEZ DES QUESTIONS CONCERNANT L'ASSEMBLAGE DE CETTE UNITÉ, S'IL VOUS PLAÎT VEUILLEZ CONTACTER LE SERVICE À LA CLIENTÈLE AU (403) 236-3220. SI VOUS AVEZ BESOIN D'UN REMPLACEMENT D'UNE PARTIE DOMMAGÉE OU UNE PARTIE QUI N'EST PAS INCLUÉE DANS L'UNITÉ, S'IL VOUS PLAÎT VEUILLEZ CONTACTER LE SERVICE À LA CLIENTÈLE DU MAGASIN DUQUEL VOUS AVEZ ACHETÉ L'UNITÉ.

1



NOTE: ACTUAL PRODUCT NOT EXACTLY AS SHOWN

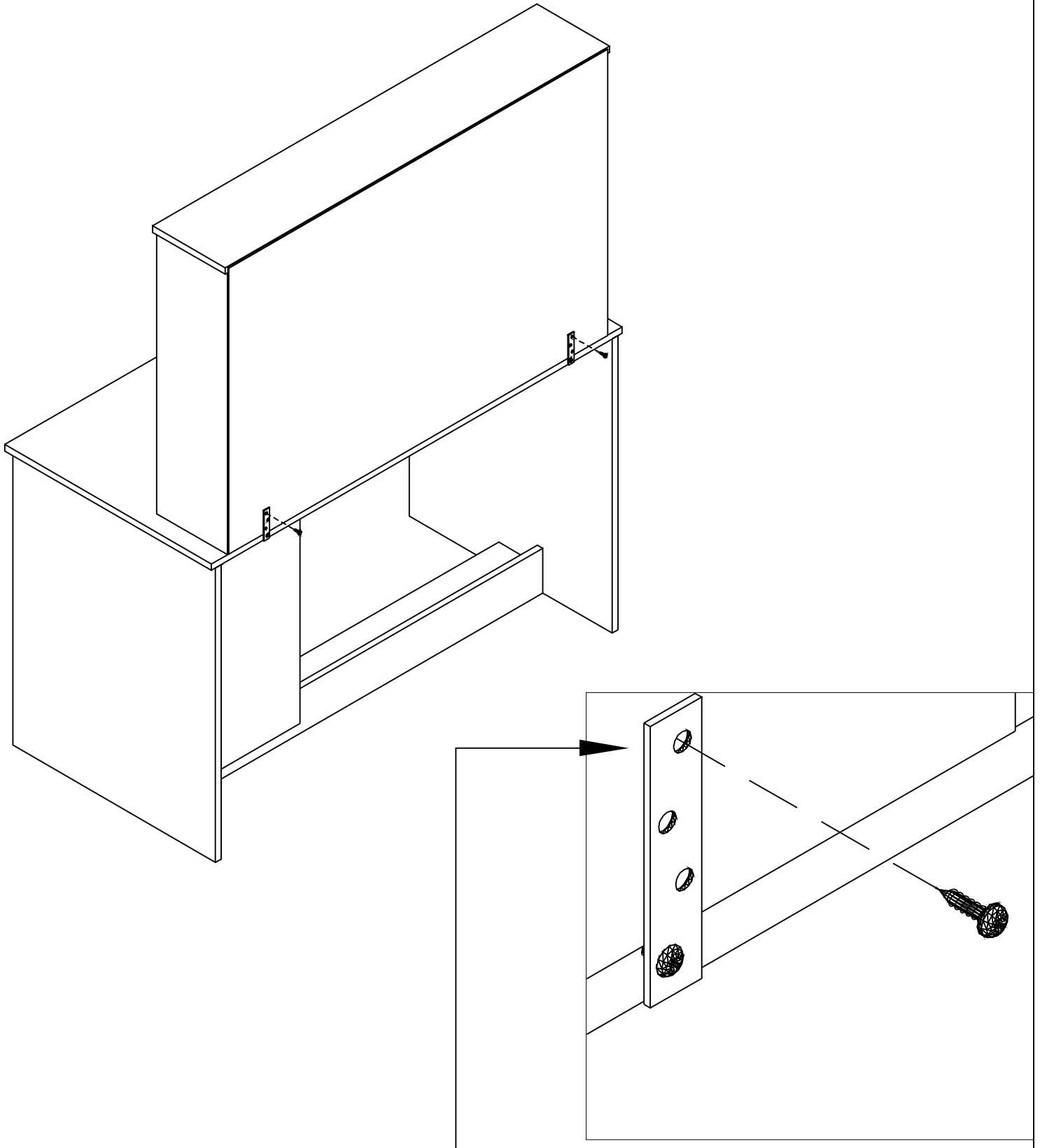
NOTE: LE PRODUIT ACHETÉ PEUT VARIER DU PRODUIT ILLUSTRÉ



SCREW MENDING PLATE INTO CENTER OF TOP OF DESK AS SHOWN.

FIXEZ LA PLAQUE MÉTALLIQUE AU CENTRE DU DESSUS DU PUPITRE TEL QUE MONTRÉ.

2



ATTACH MENDING PLATE TO HUTCH USING PROVIDED SCREWS AS SHOWN.

FIXEZ LA PLAQUE MÉTALLIQUE AVEC LES FOURNIES TEL QUE MONTRE.