



DOOR ADJUSTMENT

TO POSITION OR ADJUST IN OR OUT, LOOSEN SCREW "A" ACCORDINGLY.

TO POSITION OR ADJUST DOORS UP OR DOWN, LOOSEN SCREWS "C" AND ADJUST DOORS UP OR DOWN. AFTER FINAL ADJUSTMENT RE-TIGHTEN SCREWS "C" (SEE FIGURE 1).

TO POSITION OR ADJUST UNEVEN GAPS ALONG DOOR EDGES LOOSEN SCREW "A" AND TURN SCREW "B" CLOCKWISE TO DECREASE GAP SPACING (COUNTER CLOCK-WISE TO INCREASE) AFTER FINAL ADJUSTMENT RE-TIGHTEN SCREW "A" SECURELY (SEE FIGURE 2)

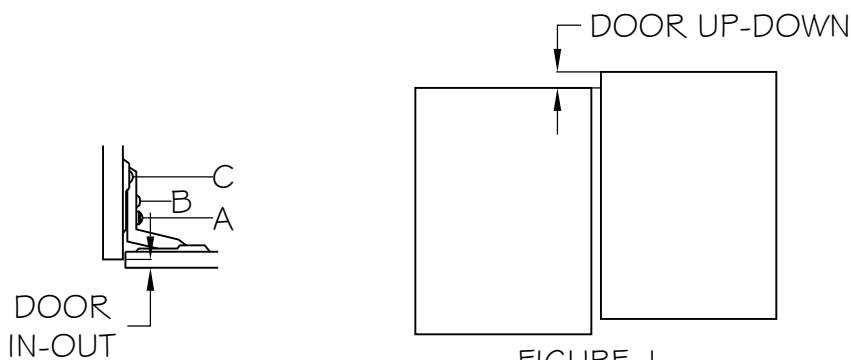
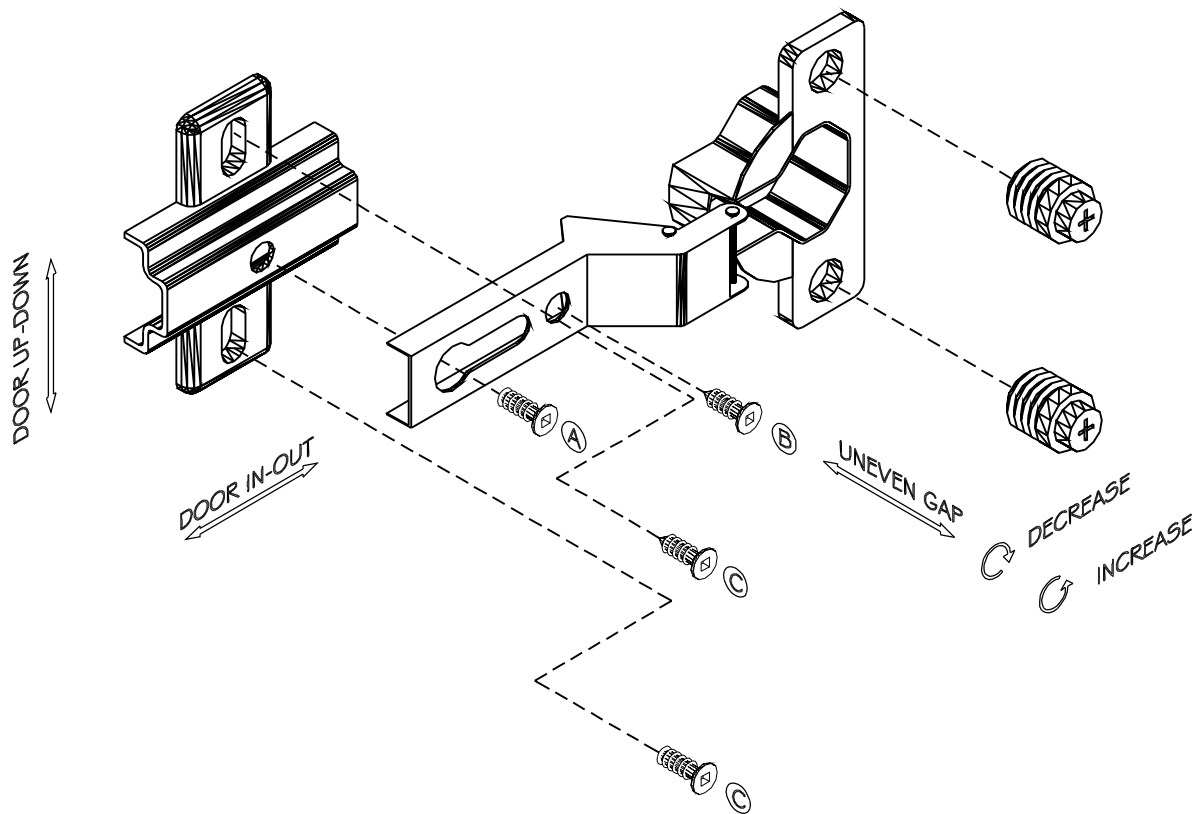


FIGURE 1

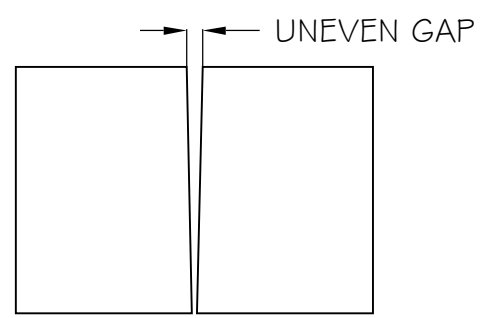


FIGURE 2



COMMENT ADJUSTER LES PORTES

POUR POSITIONNER OU AJUSTER LA PORTE VERS L'INTÉRIEUR OU L'EXTÉRIEUR, DÉVISSER D'ABORD LA VIS "A".

POUR POSITIONNER OU AJUSTER LA PORTE VERS LE HAUT OU VERS LE BAS, DÉVISSER LES VIS "C", PUIS POSITIONNER OU AJUSTER LA PORTE À L'ENDROIT APPROPRIÉ (VOIR L'ILLUSTRATION 1).

POUR POSITIONNER OU AJUSTER LES ÉCARTS INÉGAUX, DÉVISSER LA VIS "A" ET TOURNER LA VIS "B" DANS LE SENS DES AIGUILLES D'UNE MONTRE POUR RÉDUIRE L'ÉCART (POUR AGRANDIR L'ÉCART, TOURNER DANS LE SENS INVERSE DES AIGUILLES D'UNE MONTRE). UNE FOIS TERMINÉ, REVISSER LA VIS "A" FERMEMENT (VOIR L'ILLUSTRATION 2).

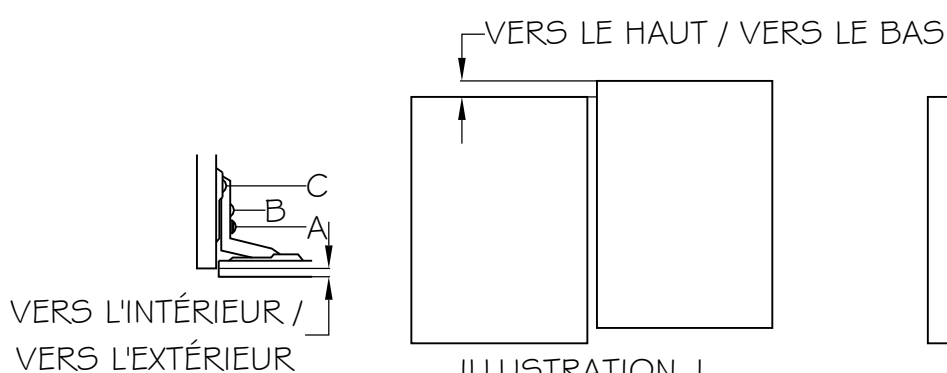
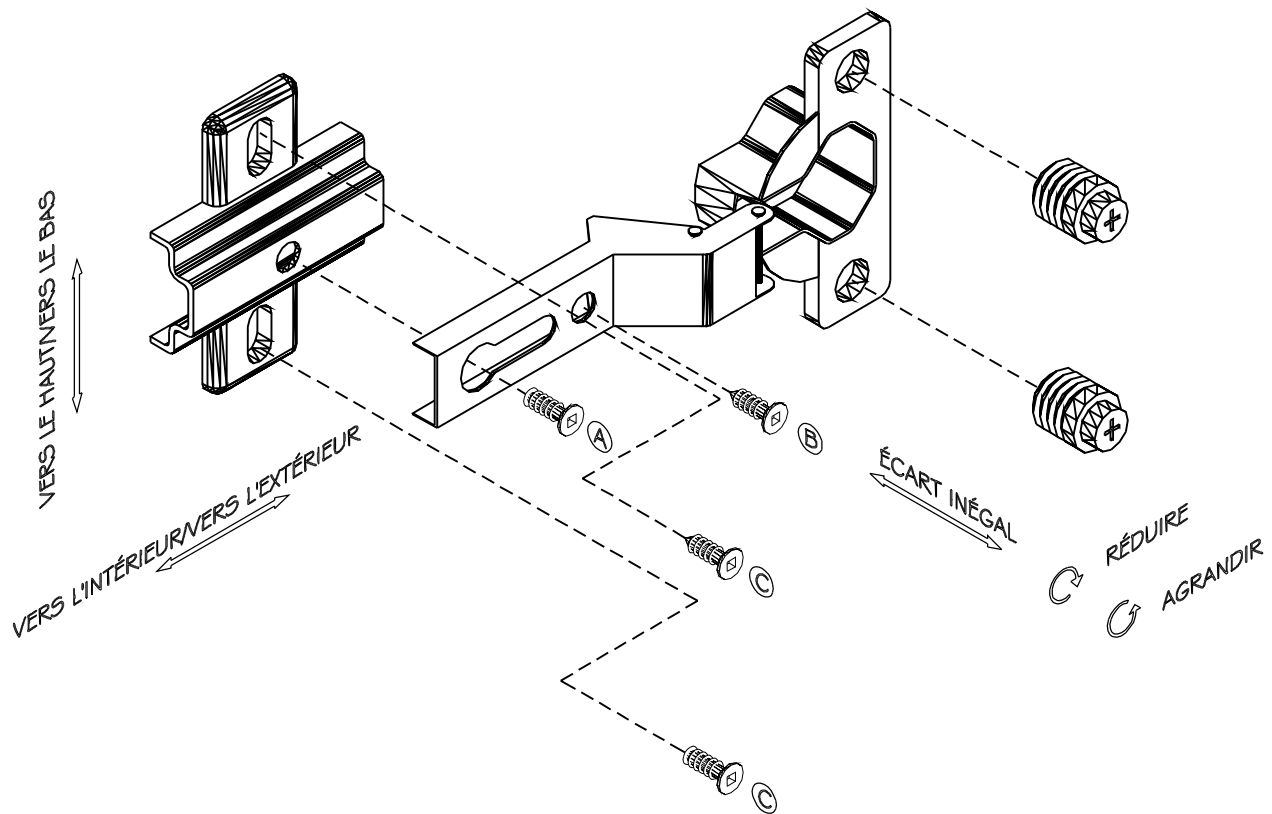


ILLUSTRATION 1

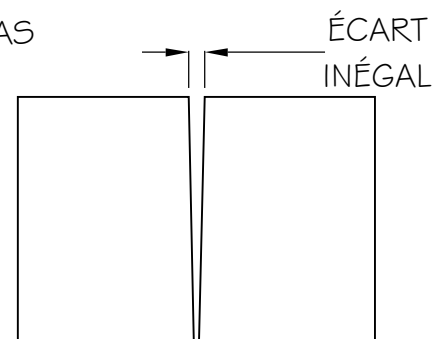


ILLUSTRATION 2