



WOODMARK
Quality System
Système de Qualité

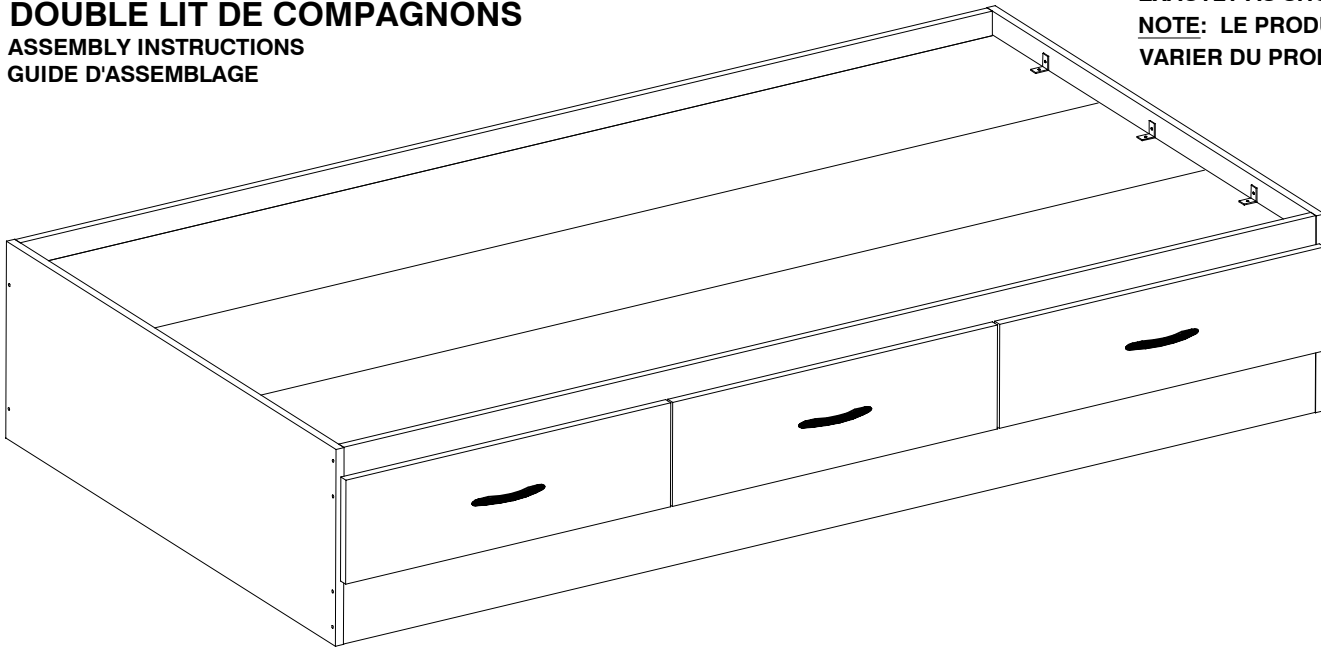


R84.343462

DOUBLE RTA MATES BED
DOUBLE LIT DE COMPAGNONS
ASSEMBLY INSTRUCTIONS
GUIDE D'ASSEMBLAGE

NOTE: ACTUAL PRODUCT NOT EXACTLY AS SHOWN

NOTE: LE PRODUIT ACHETÉ PEU VARIER DU PRODUIT ILLUSTRÉ



CAUTION / PRUDENCE

DO NOT USE POWER DRILL.
NE PAS UTILISER LA PERCEUSE ÉLECTRIQUE.



TOOLS REQUIRED

1. PHILIPS #2 SCREWDRIVER
2. HAMMER

OUTILS NÉCESSAIRES

1. UN TOURNEVIS PHILIPS #2
2. UN MARTEAU

IMPORTANT TO OUR CUSTOMER:

THIS PRODUCT HAS BEEN CAREFULLY QUALITY CONTROLLED BUT HUMAN ERROR CAN OCCUR. SHOULD YOU EXPERIENCE ANY PROBLEMS OR HAVE QUESTIONS CONCERNING THE ASSEMBLY OF THE UNIT PLEASE CONTACT CUSTOMER SERVICE AT (403) 236-3220.






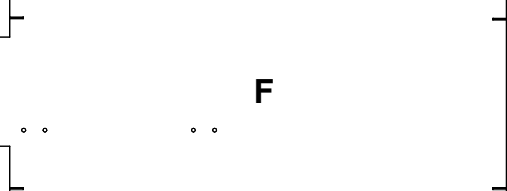
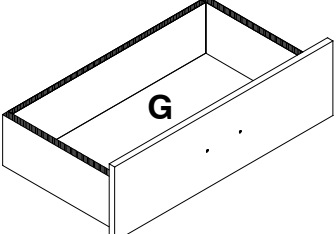
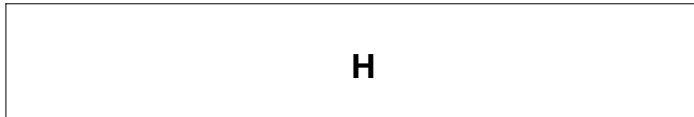


SHOULD YOU REQUIRE A REPLACEMENT PART/COMPONENT DUE TO DAMAGE OR IT HAS NOT BEEN INCLUDED; PLEASE CONTACT THE CUSTOMER SERVICE TEAM AT THE STORE FROM WHICH YOU PURCHASED THE UNIT.

IMPORTANT CHER CLIENT:

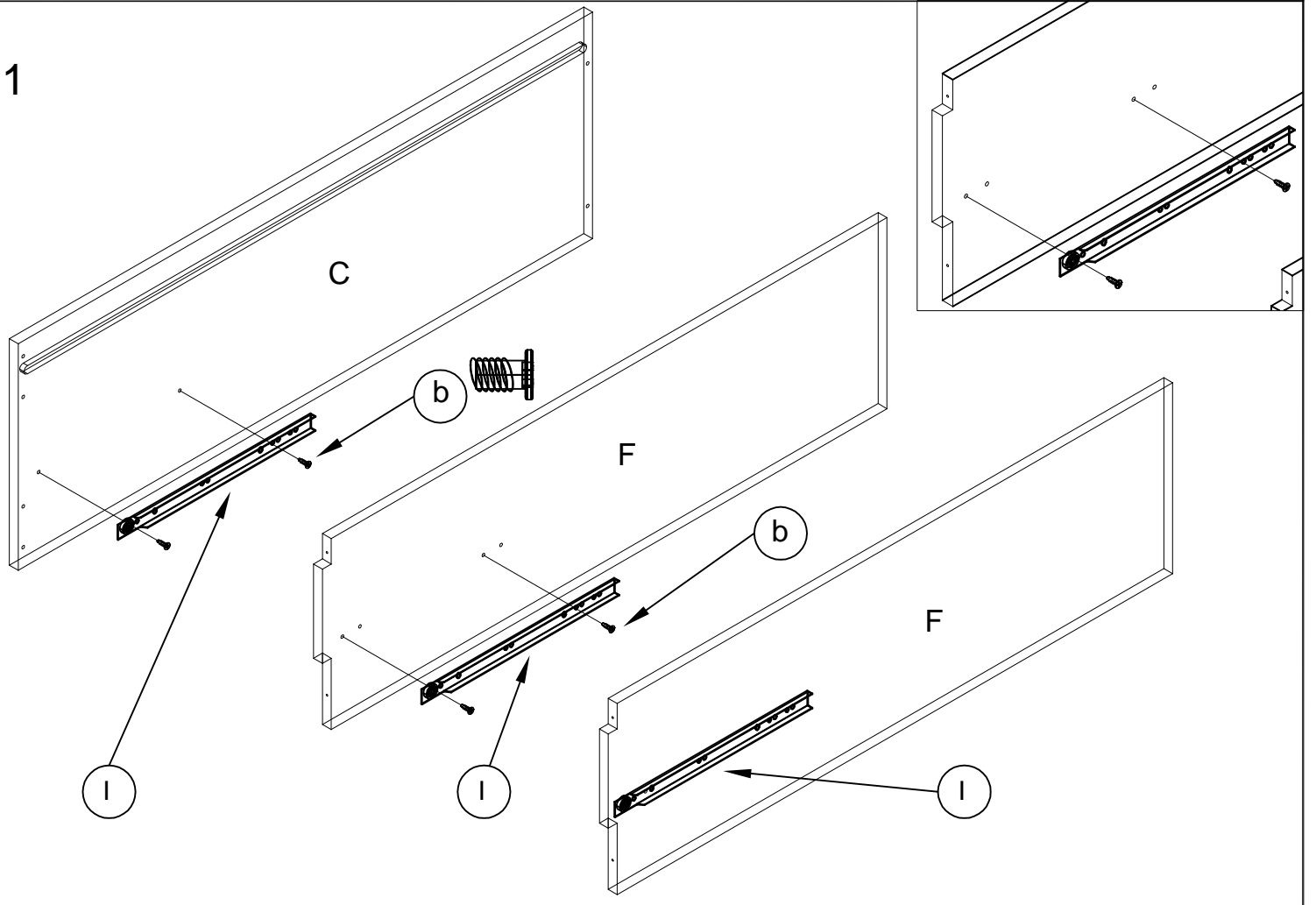
LA QUALITÉ DE CE PRODUIT EST SOIGNEUSEMENT CONTRÔLÉE MAIS UNE ERREUR HUMAINE A PU SE PRODUIRE. SI VOUS EXPERIENCEZ UN PROBLÈME AVEC LE PRODUIT OU AVEZ DES QUESTIONS CONCERNANT L'ASSEMBLAGE DE CETTE UNITÉ, S'IL VOUS PLAÎT VEUILLEZ CONTACTER LE SERVICE À LA CLIENTÈLE AU (403) 236-3220.

SI VOUS AVEZ BESOIN D'UN REMPLACEMENT D'UNE PARTIE DOMMAGÉE OU UNE PARTIE QUI N'EST PAS INCLUÉE DANS L'UNITÉ, S'IL VOUS PLAÎT VEUILLEZ CONTACTER LE SERVICE À LA CLIENTÈLE DU MAGASIN DUQUEL VOUS AVEZ ACHETÉ L'UNITÉ.

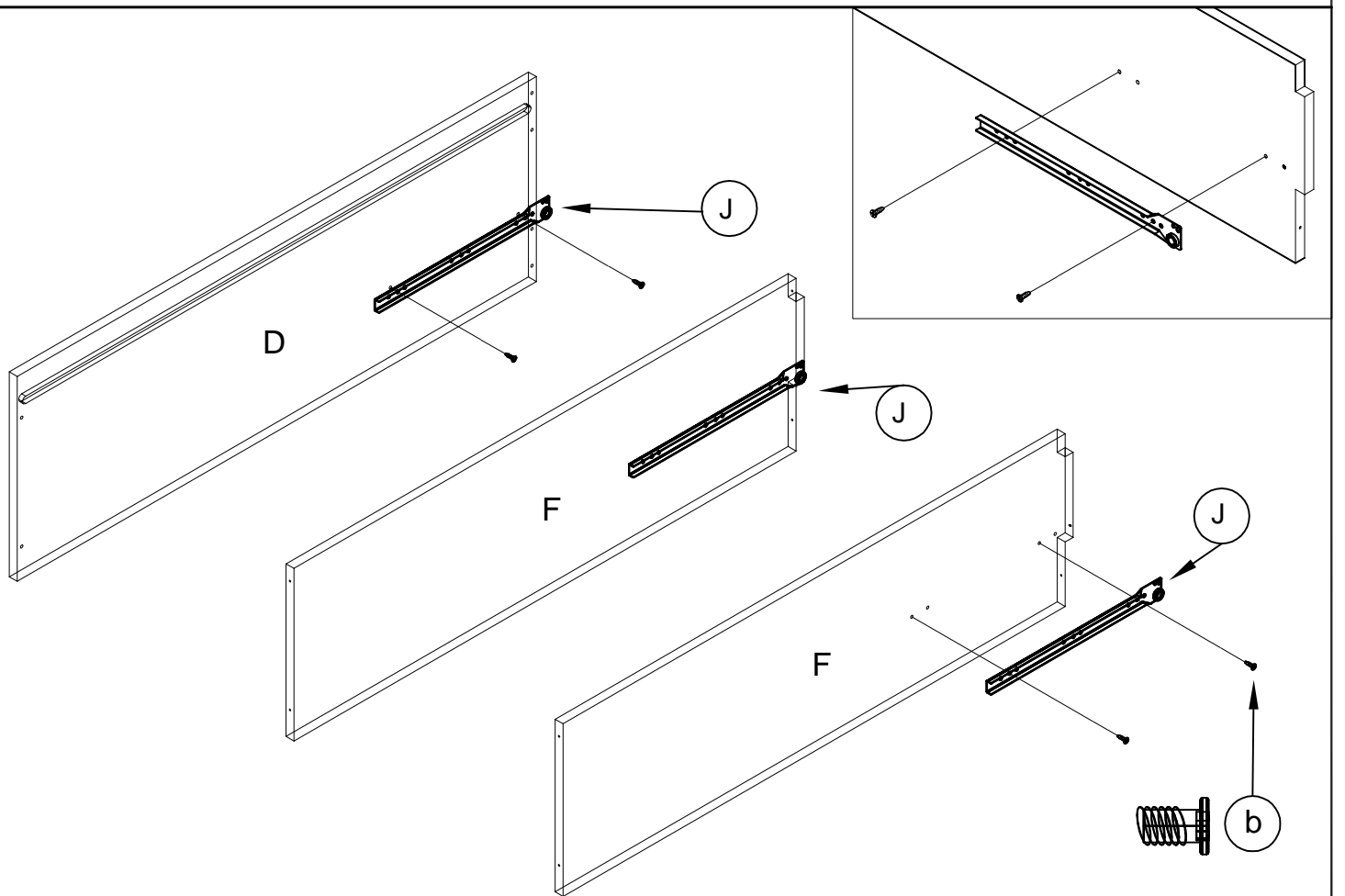
DESCRIPTION	ILLUSTRATION	QTY/QTE	
MAIN ASSEMBLY SCREW (38mm) VIS D'ASSEMBLAGE PRINCIPALE		a	20
SLIDE SCREW (12mm) VIS POUR GLISSIÈRE		b	12
COVER CAP CACHE-TROU		c	20
"L" BRACKET SUPPORT EN "L"		d	6
"L" BRACKET SCREW (15mm) VIS POUR SUPPORT EN "L"		e	12
HANDLE POIGNÉE		f	
HANDLE SCREW VIS POUR POIGNÉE		g	6

ILLUSTRATION	DESCRIPTION	QTY/QTÉ
	A	1
	B	1
	C	1
	D	1
	E	1
	F	2
	G	3
	H	3
	I	3
	J	3

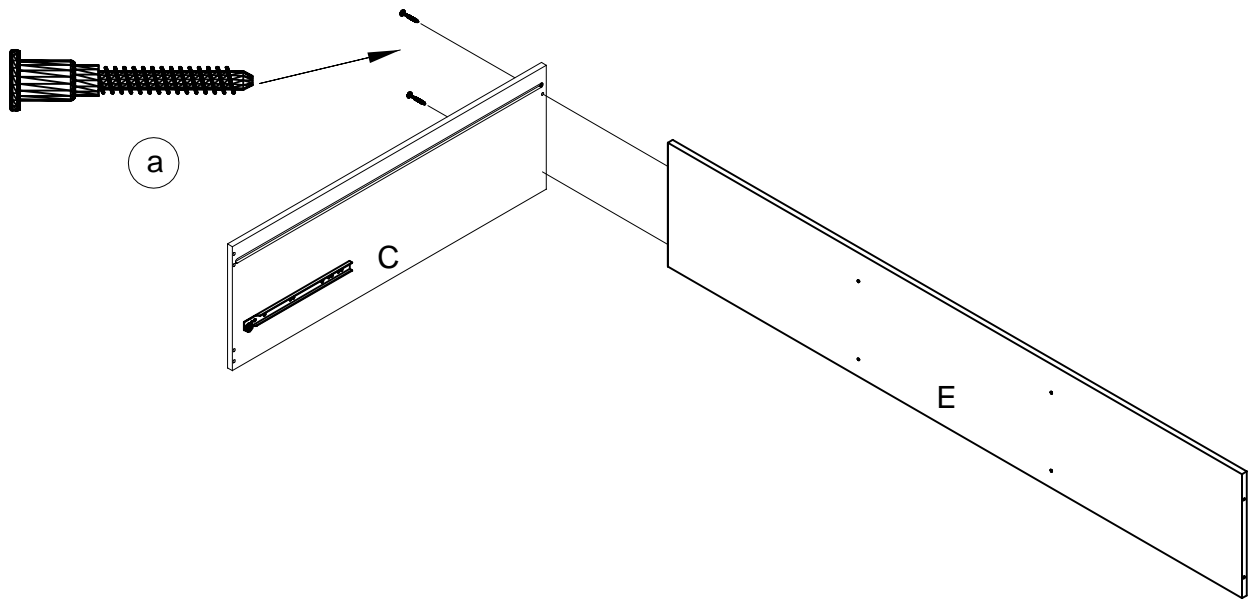
1



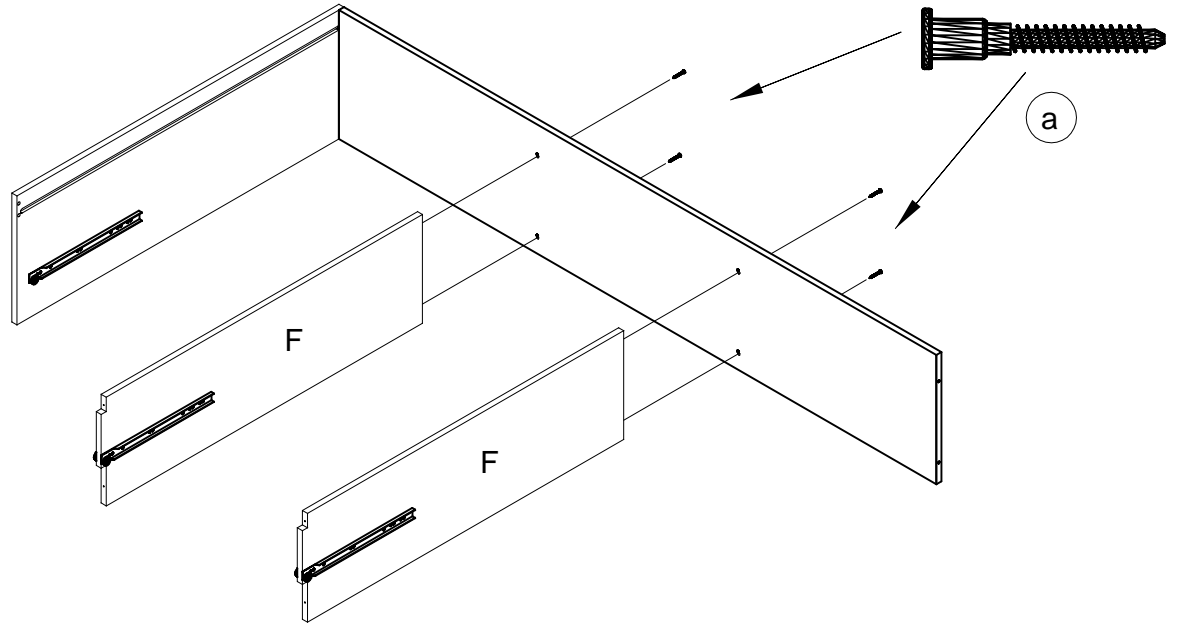
2



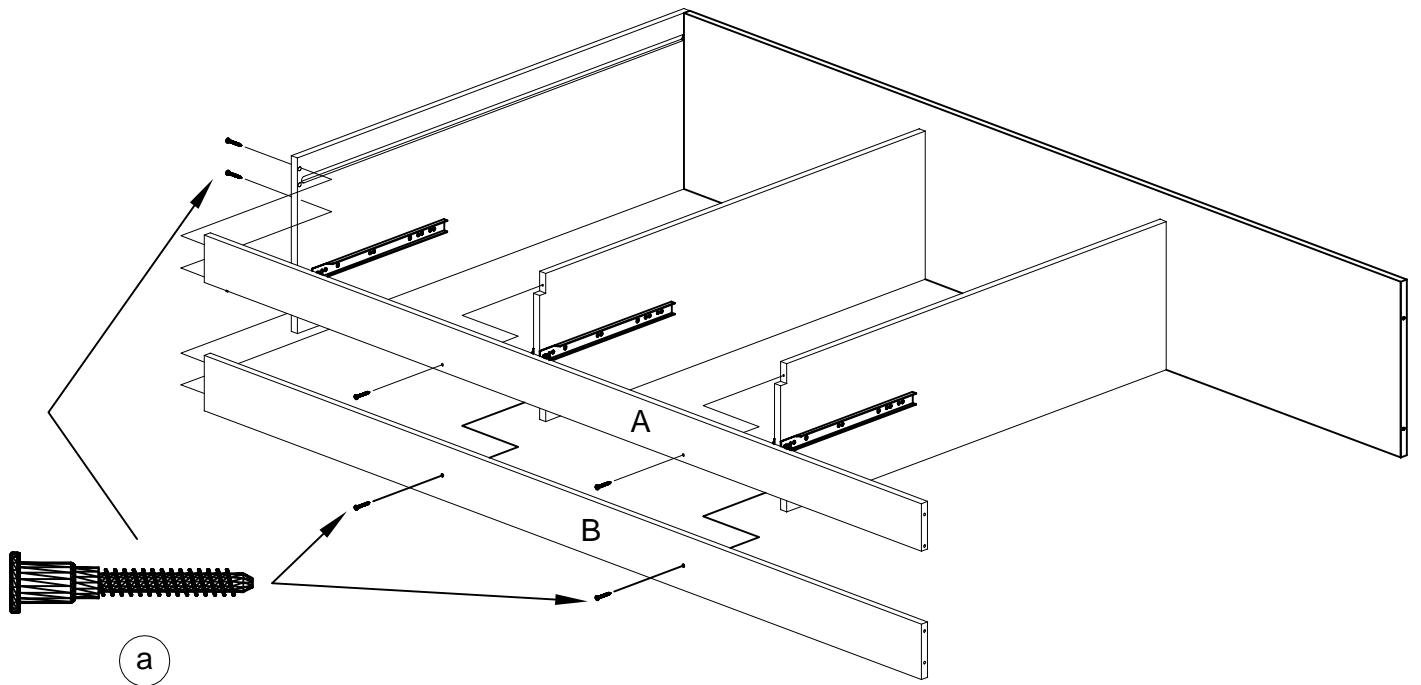
3



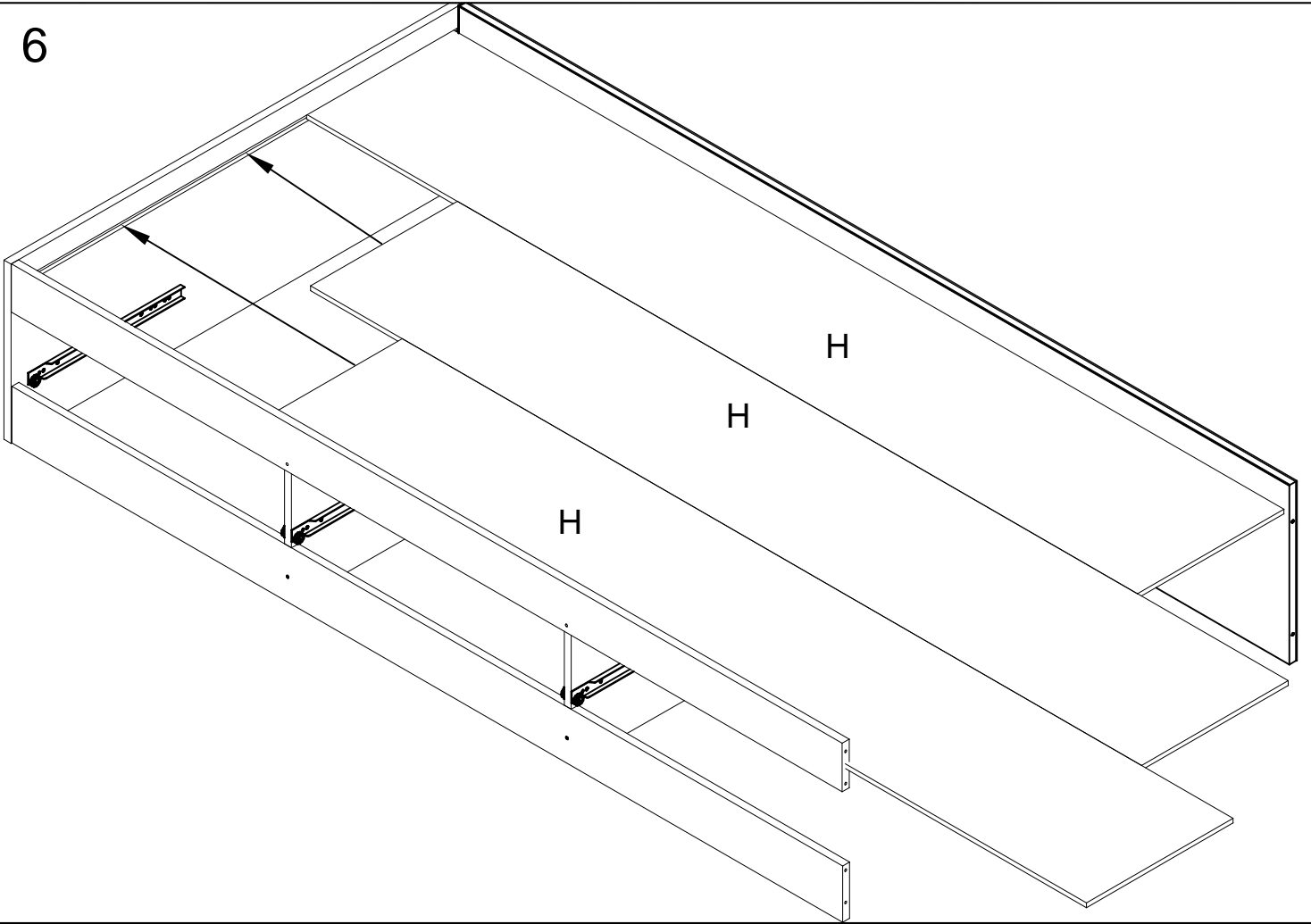
4



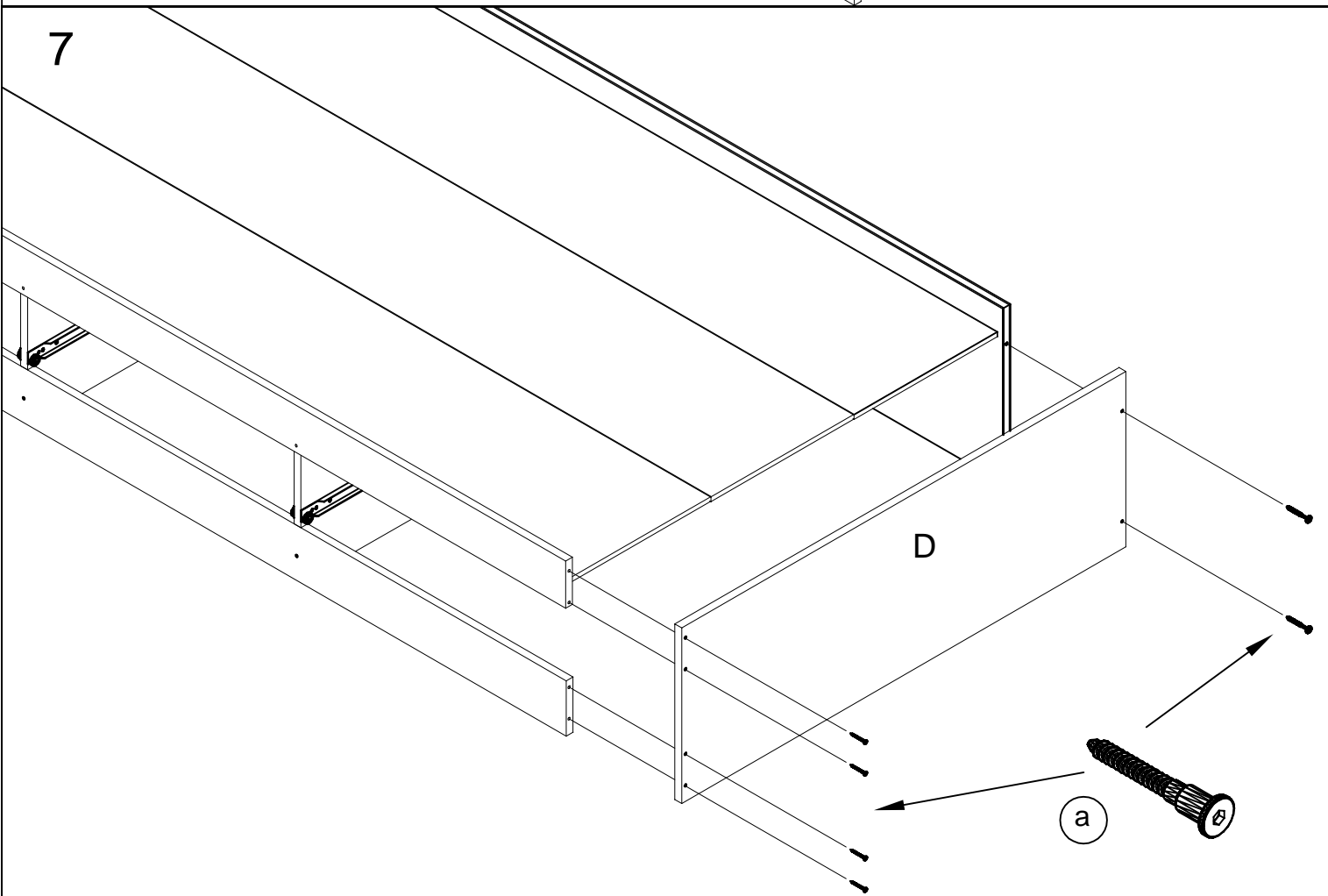
5



6



7



8

