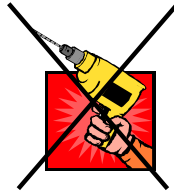
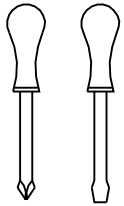


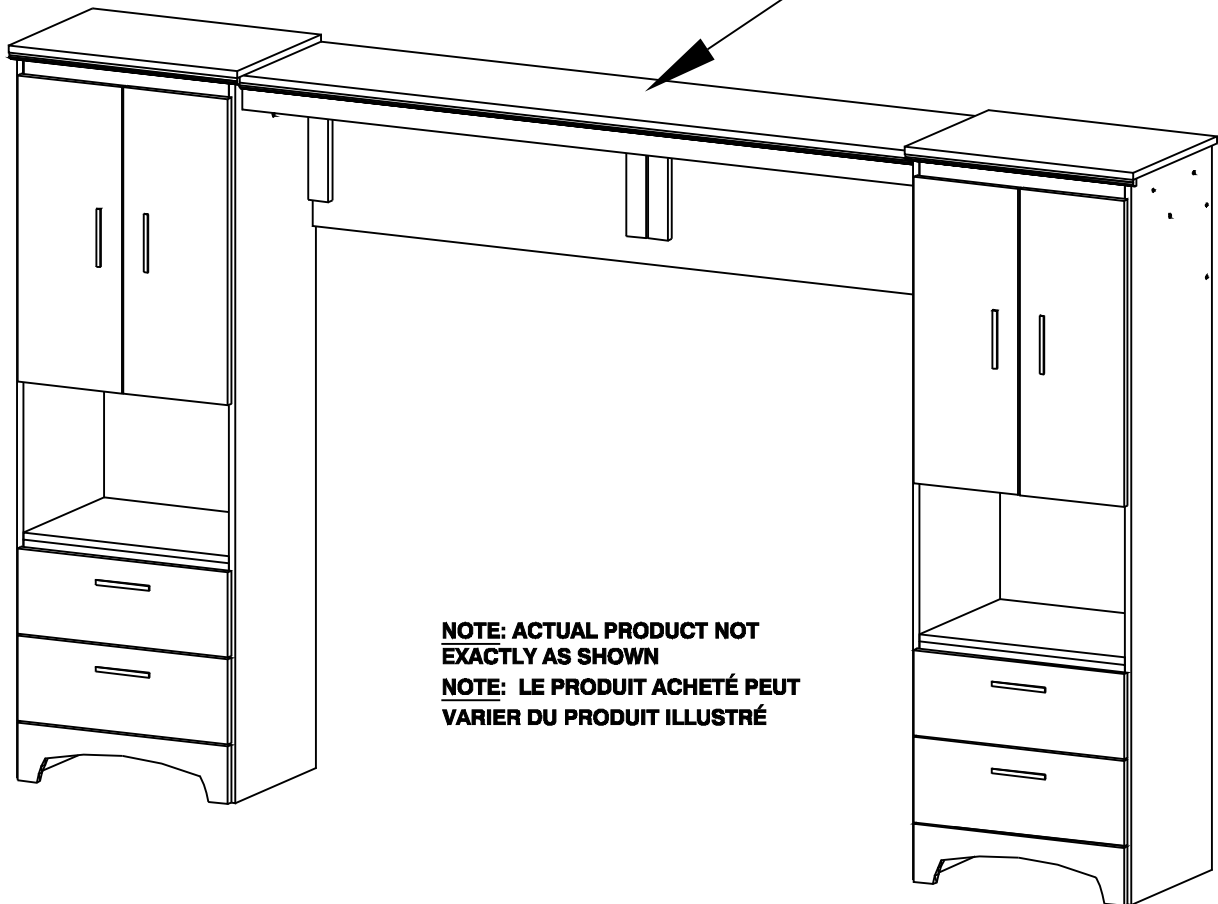
PIER UNIT L' UNITÉ MURAL

ASSEMBLY INSTRUCTIONS
GUIDE D'ASSEMBLAGE

TOOLS REQUIRED
OUTILS NÉCESSAIRES



MAX LOAD 10 KG/22 LBS
CHARGE MAX. DE 10 KG/22 LBS



**NOTE: ACTUAL PRODUCT NOT
EXACTLY AS SHOWN**

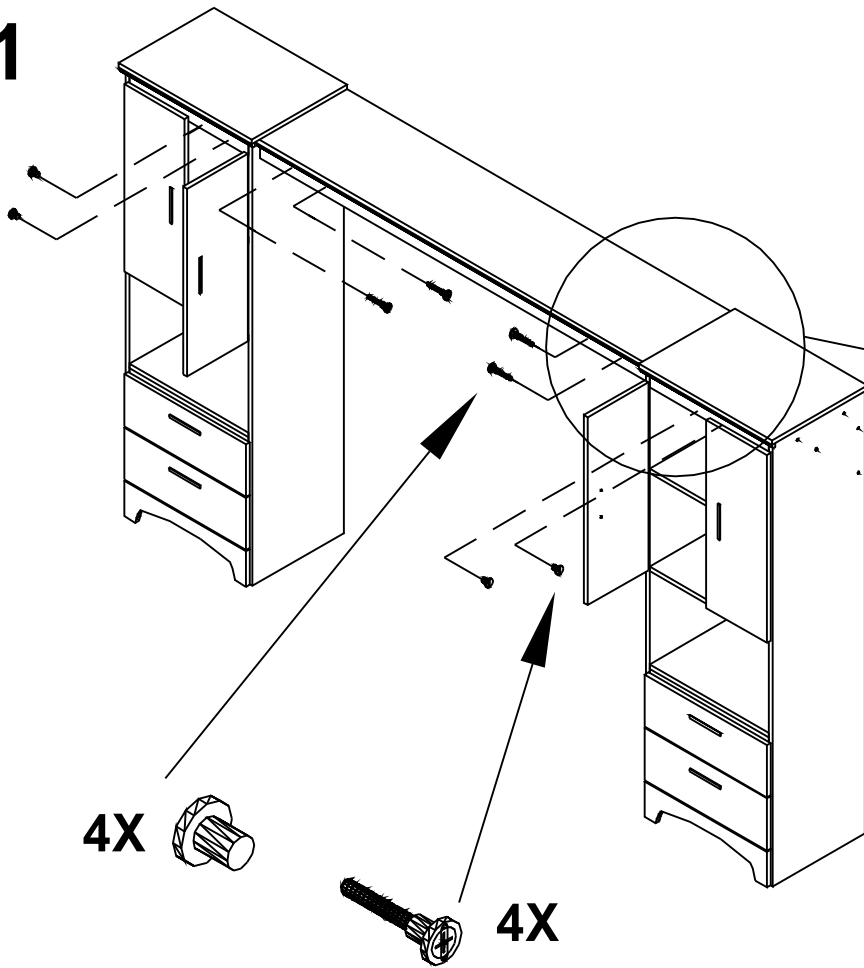
**NOTE: LE PRODUIT ACHETÉ PEUT
VARIER DU PRODUIT ILLUSTRÉ**

IMPORTANT TO OUR CUSTOMER:

THIS PRODUCT HAS BEEN CAREFULLY QUALITY CONTROLLED BUT HUMAN ERROR CAN OCCUR. SHOULD YOU EXPERIENCE ANY PROBLEMS OR HAVE QUESTIONS CONCERNING THE ASSEMBLY OF THE UNIT PLEASE CONTACT CUSTOMER SERVICE AT (403) 236-3220. SHOULD YOU REQUIRE A REPLACEMENT PART/COMPONENT DUE TO DAMAGE OR IT HAS NOT BEEN INCLUDED; PLEASE CONTACT THE CUSTOMER SERVICE TEAM AT THE STORE FROM WHICH YOU PURCHASED THE UNIT.

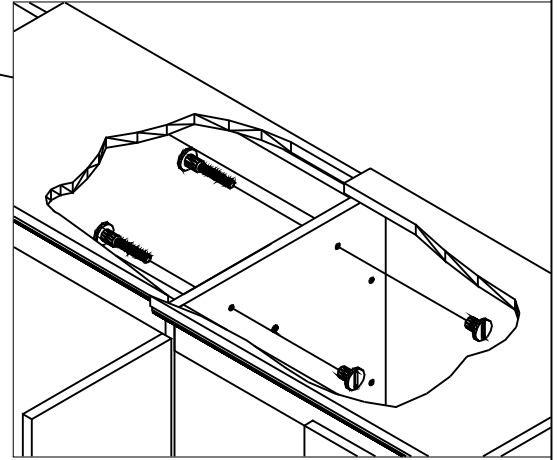
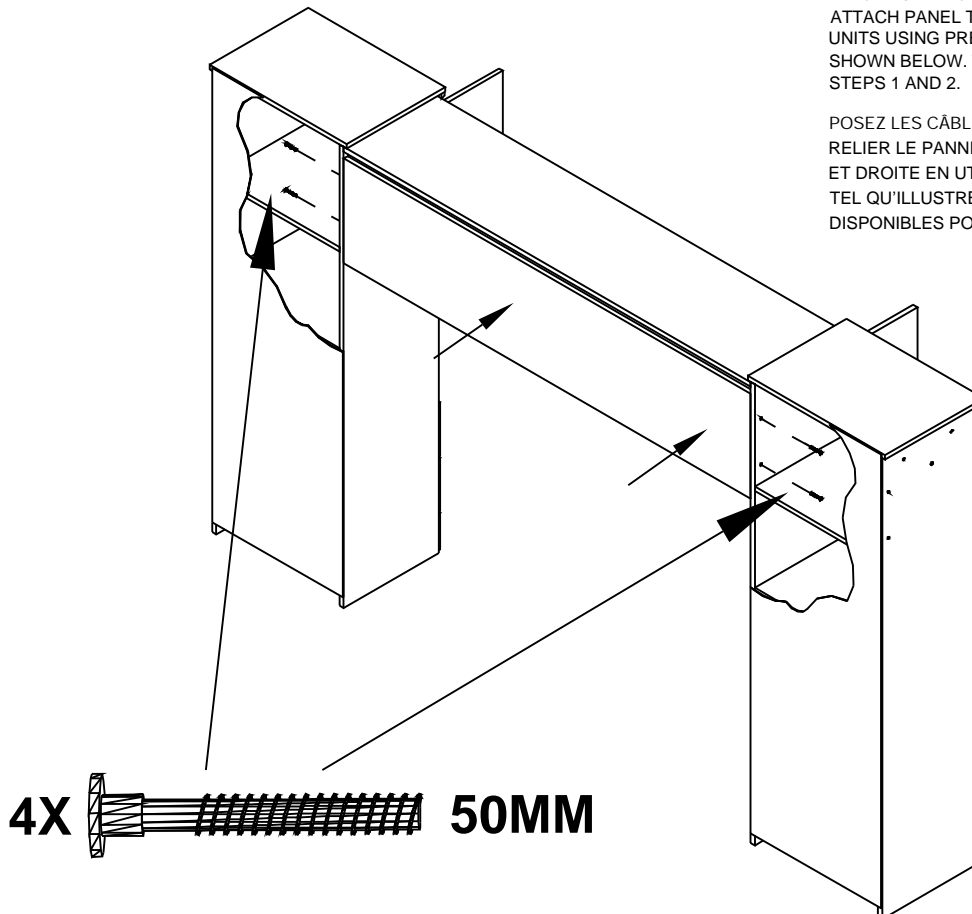
IMPORTANT CHER CLIENT:

LA QUALITÉ DE CE PRODUIT EST SOIGNEUSEMENT CONTRÔLÉE MAIS UNE ERREUR HUMAINE A PU SE PRODUIRE. SI VOUS EXPERIENCEZ UN PROBLÈME AVEC LE PRODUIT OU AVEZ DES QUESTIONS CONCERNANT L'ASSEMBLAGE DE CETTE UNITÉ, S'IL VOUS PLAÎT VEUILLEZ CONTACTER LE SERVICE À LA CLIENTÈLE AU (403) 236-3220. SI VOUS AVEZ BESOIN D'UN REMPLACEMENT D'UNE PARTIE DOMMAGÉE OU UNE PARTIE QUI N'EST PAS INCLUÉE DANS L'UNITÉ, S'IL VOUS PLAÎT VEUILLEZ CONTACTER LE SERVICE À LA CLIENTÈLE DU MAGASIN DUQUEL VOUS AVEZ ACHETÉ L'UNITÉ.

1

ATTACH TOP TO LEFT AND RIGHT PIER
UNITS USING PREDRILLED HOLES AS
SHOWN BELOW. ENSURE SCREWS ARE SCREWED
IN 3/4 OF THE LENGTH ONLY.

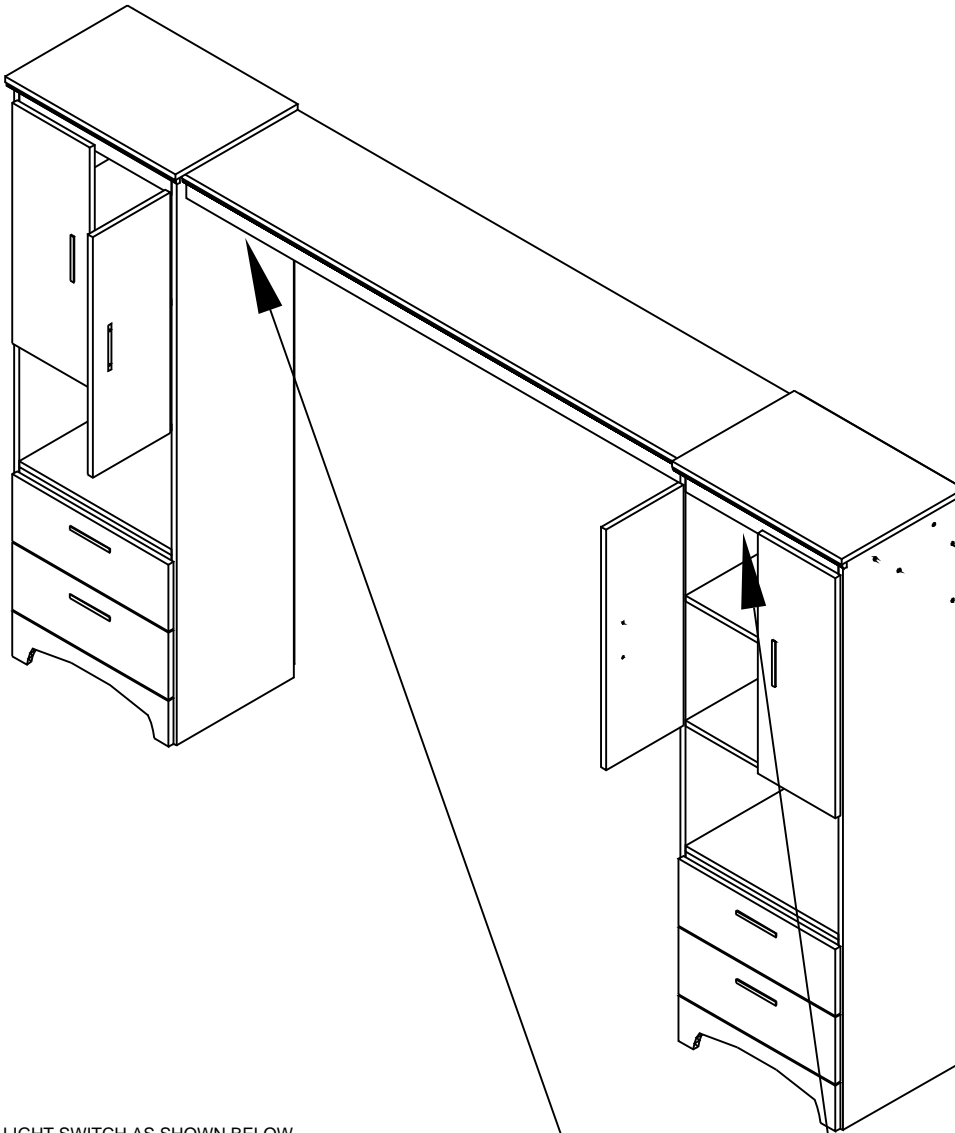
RELIER LE DESSUS LES UNITÉS GAUCHE
ET DROITE EN UTILISANT LES TROUS PRÉ PERCÉS
TEL QU'ILLUSTRÉ CI-BAS. ASSUREZ VOUS QUE TOUTES LES
VIS SONT SERRÉES AU 3/4 SANS TROP FORCER.

**2**

PLACE POWER CORDS BEHIND PANEL.
ATTACH PANEL TO LEFT AND RIGHT PIER
UNITS USING PREDRILLED HOLES AS
SHOWN BELOW. TIGHTEN ALL SCREWS USED IN
STEPS 1 AND 2.

POSEZ LES CÂBLES ÉLECTRIQUE DERRIÈRE LE PANNEAU.
RELIER LE PANNEAU AVEC LES UNITÉS GAUCHE
ET DROITE EN UTILISANT LES TROUS PRÉ PERCÉS
TEL QU'ILLUSTRÉ CI-BAS. SERREZ TOUTES LES VIS
DISPONIBLES POUR L'ÉTAPE 1 ET 2.

3



(a)- ATTACH LIGHT SWITCH AS SHOWN BELOW,
USING WASHER AND NUT PROVIDED.

(a)- ATTACHEZ L'INTERRUPTEUR D'ÉCLAIRAGE TEL
QU'ILLUSTRÉ, UTILISEZ LES RONDELLES ET LES ÉCROUS
FOURNIS.

(b)- SECURE LIGHT SWITCH FROM INSIDE THE
GABLE WITH SCREWS PROVIDED AS SHOWN.

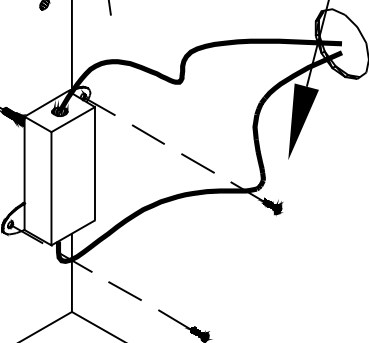
(b)- FIXEZ SOLIDEMENT L'INTERRUPTEUR À
L'INTÉRIEUR DU CÔTÉ AVEC LES VIS FOURNIS
TEL QU'ILLUSTRÉ.

**NUT
ÉCROU**



**WASHER
RONDELLE**

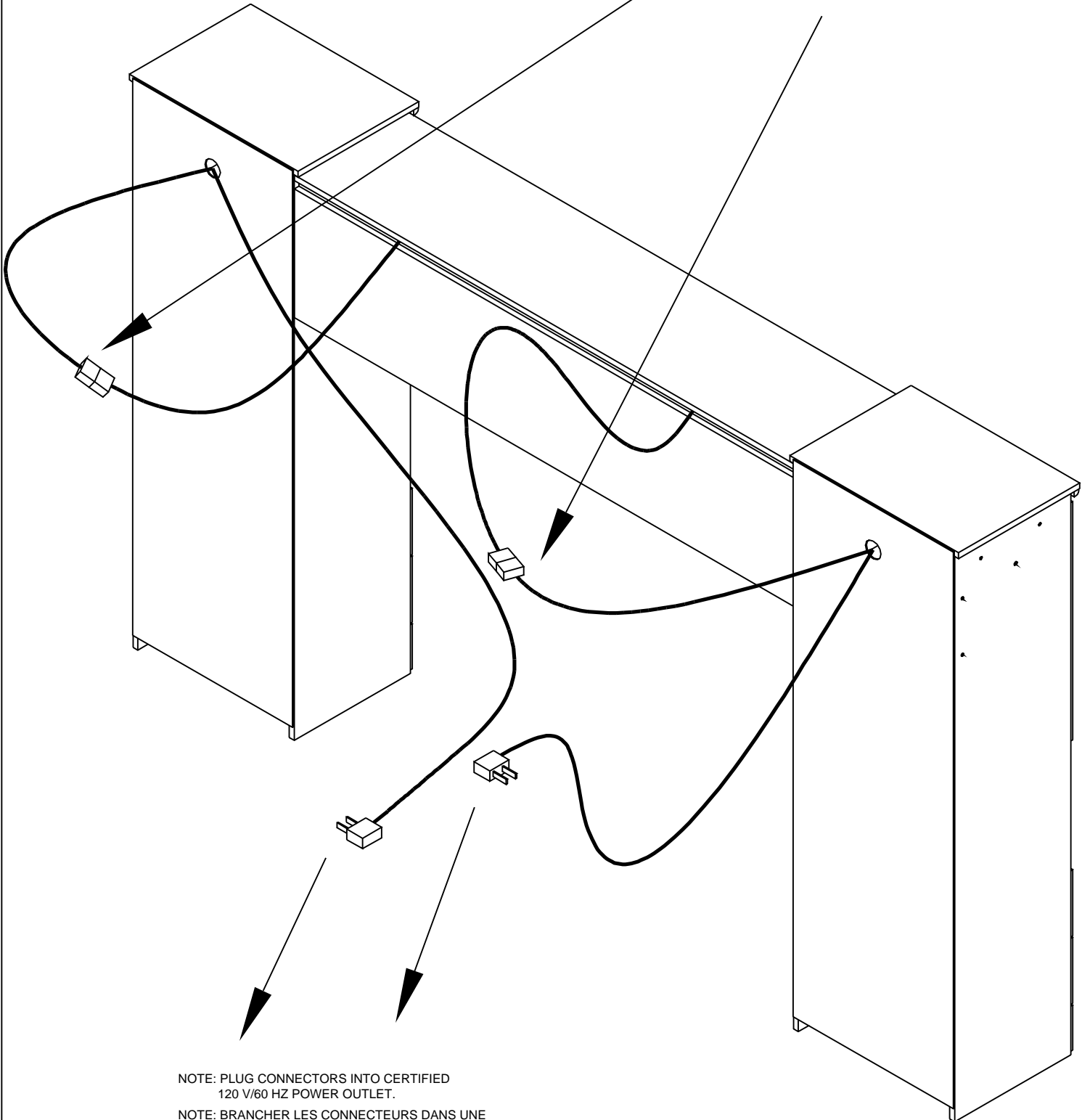
**SWITCH
INTERRUPTEUR
D'ÉCLAIRAGE**



4

NOTE: CONNECT THE PLUGS FROM THE LIGHTS TO THE SOCKETS ATTACHED TO SWITCHES.

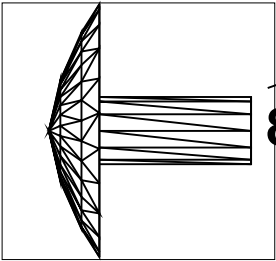
NOTE: BRANCHER LES PRISES DES LUMIÈRES AUX DOUILLES RELIÉES AUX INTERRUPTEURS.



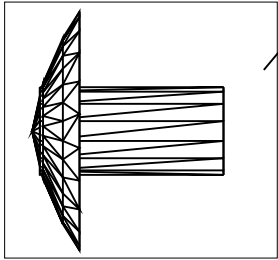
NOTE: PLUG CONNECTORS INTO CERTIFIED 120 V/60 HZ POWER OUTLET.

NOTE: BRANCHER LES CONNECTEURS DANS UNE PRISE CERTIFIÉ 120 V/60 HZ.

5



8X 8MM



2X 10MM

