



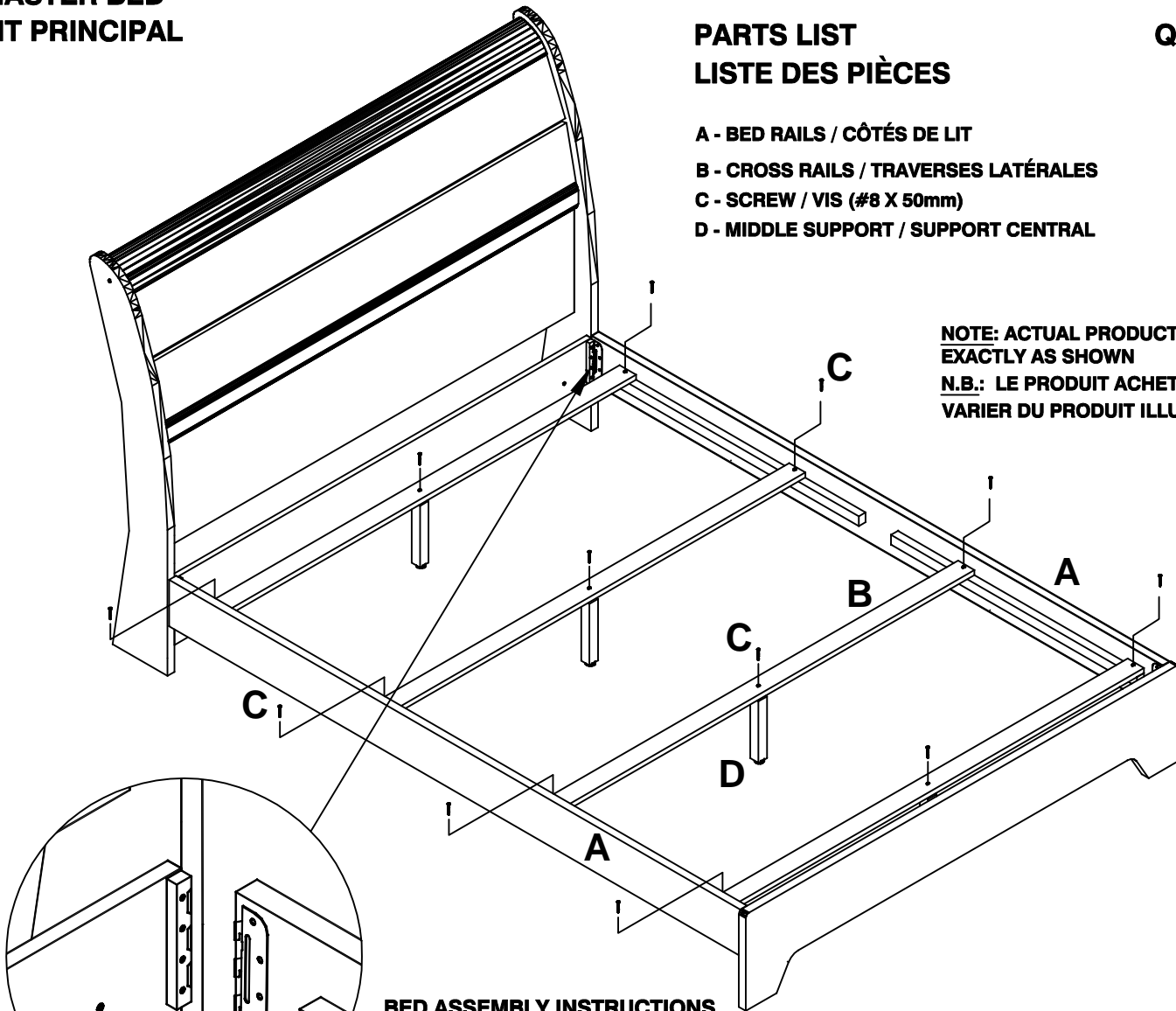
**MASTER BED  
LIT PRINCIPAL**

**PARTS LIST  
LISTE DES PIÈCES**

**QTY/QTÉ**

<b>A - BED RAILS / CÔTÉS DE LIT</b>	<b>2</b>
<b>B - CROSS RAILS / TRAVERSES LATÉRALES</b>	<b>4</b>
<b>C - SCREW / VIS (#8 X 50mm)</b>	<b>12</b>
<b>D - MIDDLE SUPPORT / SUPPORT CENTRAL</b>	<b>4</b>

**NOTE: ACTUAL PRODUCT NOT EXACTLY AS SHOWN**  
**N.B.: LE PRODUIT ACHETÉ PEUT VARIER DU PRODUIT ILLUSTRÉ**



**BED ASSEMBLY INSTRUCTIONS**

**Step 1** Slide the hooks attached to the rails (A) into brackets of headboard and footboard.

Use rubber hammer to tighten bed rails.

**Step 2** Attach cross rails (B) to bed rails (A) using holes and screws provided.

**Step 3** Attach the middle supports (D) to the cross rails (B) using the holes and screws provided.

**GUIDE D'ASSEMBLAGE DU LIT**

**Étape 1** Glisser les crochets des longerons (A) dans l'équerre du tête et pied de lit.

Utilisez un marteau en caoutchouc pour serrer les côtés de lit.

**Étape 2** Fixer les traverses latérales (B) aux longerons (A) à l'aide des vis fournies et des trous pré-perçés.

**Étape 3** Fixer le support central (D) aux traverses latérales (B) à l'aide des vis fournies et des trous pré-perçés.

**TO RELOCATE BED:**

Lift the complete bed and reposition to desired place (2 people needed)

or

Remove the mattress and box spring and unscrew the center support. Slide the bed to desired place and then reassemble the center support.

**POUR DEPLACER LE LIT:**

Soulevez lit complètement de terre et le replacer à l'endroit désiré.

(L'aide de 2 personnes est nécessaire.)

Ou

Enlevez le matelas ainsi que le sommier et dévissez le support central, glissez le lit à l'endroit désiré et réinstallez le support central.